

PATENT ABSTRACTS OF JAPAN

(11)Publication number : 11-069465

(43)Date of publication of application : 09.03.1999

(51)Int.Cl. H04Q 9/00
H04Q 9/00
E05B 49/00

(21)Application number : 09-228181

(71)Applicant : TOYOTA AUTOM LOOM WORKS LTD

(22)Date of filing : 25.08.1997

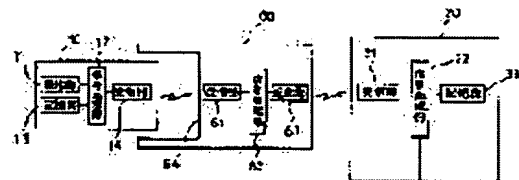
(72)Inventor : YAMAMOTO YUKIHIRO

(54) ID REGISTRATION DEVICE FOR RECEIVER FOR REMOTE OPERATION

(57)Abstract:

PROBLEM TO BE SOLVED: To provide an ID registration device of a receiver for a remote operation capable of easily registering the ID of a transmitter for the remote operation to the receiver for the remote operation by a simple operation.

SOLUTION: In the state of positioning the transmitter 10 for the remote operation at the positioning part 64 of this ID registration device 60, the ID registration device 60 is arranged near the receiver 30 for the remote operation. When the operation part 11 of the transmitter 10 for the remote operation is operated, a signal processing part 12 transmits command signals corresponding to the operated operation part 11 and operation signals including the ID stored in a storage part 13 from a transmission part 14. At the time of receiving the operation signals in a reception part 61, the signal processing part 62 of the ID registration device 60 transmits ID registration signals including the ID included in the operation signals and a registration command from the transmission part 63. When the ID registration signals are received in the reception part 31, the signal processing part 32 of the receiver 30 for the remote operation stores the ID included in the ID registration signals in the storage part 33.



LEGAL STATUS

[Date of request for examination]

[Date of sending the examiner's decision of rejection]

[Kind of final disposal of application other than the examiner's decision of rejection or application converted registration]

[Date of final disposal for application]

[Patent number]

[Date of registration]

BEST AVAILABLE COPY

(51) Int.Cl. ⁸	識別記号	F I
H 0 4 Q 9/00	3 1 1	H 0 4 Q 9/00 3 1 1 P
	3 0 1	3 0 1 B
E 0 5 B 49/00		E 0 5 B 49/00 J

審査請求 未請求 請求項の数 4 O L (全 6 頁)

(21) 出願番号 特願平9-228181

(22) 出願日 平成9年(1997) 8月25日

(71) 出願人 000003218

株式会社豊田自動織機製作所
愛知県刈谷市豊田町2丁目1番地

(72) 発明者 山本 幸宏

愛知県刈谷市豊田町2丁目1番地 株式会
社豊田自動織機製作所内

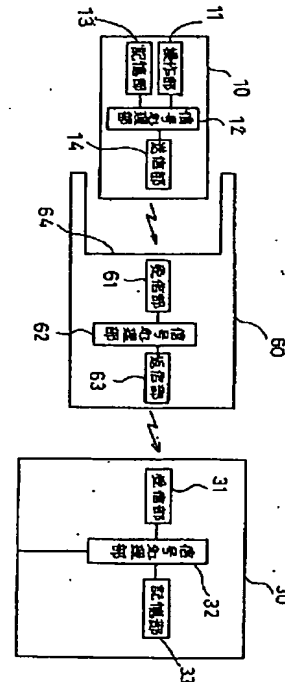
(74) 代理人 弁理士 岡田 英彦 (外1名)

(54) 【発明の名称】 遠隔操作受信機のID登録装置

(57) 【要約】

【課題】 簡単な操作で容易に遠隔操作受信機に遠隔操作送信機のIDを登録することができる遠隔操作受信機のID登録装置を提供する。

【解決手段】 ID登録装置60の位置決め部64に遠隔操作送信機10を位置決めした状態で、ID登録装置60を遠隔操作受信機30の近くに配置する。遠隔操作送信機10の操作部11を操作すると、信号処理部12は操作された操作部11に対応するコマンド信号と記憶部13に記憶されているIDを含んだ操作信号を送信部14から送信する。ID登録装置60の信号処理部62は、受信部61で操作信号を受信すると、操作信号に含まれているIDと登録コマンドを含んだID登録信号を送信部63から送信する。遠隔操作受信機30の信号処理部32は、受信部31でID登録信号を受信すると、ID登録信号に含まれているIDを記憶部33に記憶する。



【特許請求の範囲】

【請求項 1】 遠隔操作送信機から送信される操作信号に含まれている ID が自己の ID と一致する場合に前記操作信号に基づいて被遠隔操作機器を操作する遠隔操作受信機の ID 登録装置において、受信部と、送信部と、前記受信部で受信した操作信号に含まれている ID を ID 登録信号として前記送信部から送信する信号処理部とを備えることを特徴とする遠隔操作受信機の ID 登録装置。

【請求項 2】 前記受信部の受信感度は、前記遠隔操作送信機と近接状態でのみ前記操作信号を受信可能なレベルに設定したことを特徴とする請求項 1 に記載の遠隔操作受信機の ID 登録装置。

【請求項 3】 前記遠隔操作送信機を位置決めする位置決め部を有し、前記受信部は前記位置決め部により位置決めされた前記遠隔操作送信機の送信部と対向する部位に配置されていることを特徴とする請求項 1 または 2 に記載の遠隔操作受信機の ID 登録装置。

【請求項 4】 前記送信部の送信レベルは、前記遠隔操作受信機が近接状態でのみ前記 ID 登録信号を受信可能なレベルに設定したことを特徴とする請求項 1 ~ 3 のいずれかに記載の遠隔操作受信機の ID 登録装置。

【発明の詳細な説明】

【0001】

【発明の属する技術分野】本発明は、自動車のドア等を遠隔から操作する遠隔操作装置における遠隔操作受信機の ID 登録装置に関する。

【0002】

【従来の技術】従来、遠隔操作送信機を用いて遠隔から操作信号を送信し、この操作信号を遠隔操作受信機で受信して被遠隔操作機器である自動車のドア等を操作する遠隔操作装置が知られている。自動車のドアの解錠や施錠を遠隔操作する遠隔操作装置の概略図を図 1 に示す。遠隔操作送信機 10 は、キーホルダーやイグニッションキー等として形成され、操作信号の送信を指令する操作部 11、操作信号を赤外線や電波等に変換して送信する送信部 14 等を備えている。一方、遠隔操作送信機 10 から送信される操作信号を受信し、受信した操作信号に含まれているコマンド信号を自動車のドアロック制御部に出力する遠隔操作受信機 30 が自動車の車内に設けられている。

【0003】遠隔操作送信機 10 及び遠隔操作受信機 30 のブロック図を図 5 に示す。遠隔操作送信機 10 は、操作信号の送信を指令する操作部 11、信号処理部 12、識別コード（以下、「ID」という）、操作部 11 に対応するコマンド信号や信号処理プログラム等を記憶する RAM や ROM 等の記憶部 13、送信部 14 等により構成されている。信号処理部 12 は、操作部 11 が操作された時、操作された操作部 11 に対応するコマンド信号、この場合ドアロック信号と ID にエラーチェ

ック用のチェックコードを付した操作信号を送信部 14 へ出力する。送信部 14 は、信号処理部 12 から出力された操作信号を赤外線や電波等に変換して送信する。一方、遠隔操作受信機 30 は、遠隔操作送信機 10 から送信された操作信号を受信する受信部 31、信号処理部 32、識別コードや信号処理プログラム等を記憶する記憶部 33 等により構成されている。信号処理部 32 は、受信部 31 で操作信号を受信した時、操作信号に含まれているチェックコードに基づいてエラーチェックを行い、エラーがない場合には ID が記憶部 33 に記憶されている ID と一致するか否かを判断し、ID が一致する場合にはドアロック信号をドアロック制御部 40 へ出力する。

【0004】このような自動車用遠隔操作装置は以下のように動作する。自動車の運転者が自動車外からドアの施錠あるいは解錠を行う場合には、キーホルダーあるいはイグニッションキーとして形成されている遠隔操作送信機 10 の操作部 11 を操作する。遠隔操作送信機 10 の信号処理部 12 は、操作部 11 が操作されると、図 4 a に示すような、操作された操作部 11 に対応するコマンド信号、この場合ドアロック信号と記憶部 13 に記憶されている ID にチェックコードを付した操作信号を送信部 14 へ出力する。送信部 14 は、この操作信号を赤外線や電波等に変換して送信する。この場合、信号処理部 12 は、遠隔操作受信機 30 が操作信号を確実に受信できるように、操作信号を連続的にあるいは一定の時間間隔で所定回数送信する。遠隔操作受信機 30 の受信部 31 で遠隔操作送信機 10 から送信された操作信号を受信すると、信号処理部 32 は、先ず操作信号に含まれているチェックコードに基づいてエラーチェックを行う。操作信号にエラーがない場合には、操作信号に含まれている ID が記憶部 33 に記憶されている ID と一致するか否かを判断する。ID が一致している場合には、操作信号に含まれているコマンド信号、この場合ドアロック信号をドアロック制御部 40 へ出力する。ドアロック制御部 40 は、ドアロック信号を受信すると、ドアが解錠されている場合にはドアを施錠し、ドアが施錠されている場合にはドアを解錠する。

【0005】

【発明が解決しようとする課題】このような遠隔操作装置では、他人が所有する遠隔操作送信機から送信された操作信号によって被遠隔操作機器が操作されるのを防止するために、遠隔操作受信機に予め ID を登録させておき、これと同一の ID を含んだ操作信号を受信した時にのみ被遠隔操作機器を操作するようにしている。このため、遠隔操作受信機に、当該遠隔操作受信機と組み合わせられる遠隔操作送信機の ID を登録する必要がある。従来、遠隔操作受信機へ遠隔操作送信機の ID を登録する方法としては、遠隔操作受信機に接続されている操作スイッチ（例えば、キースイッチ、カー

テススイッチ、イグニッションスイッチ等)の操作の組み合わせによって遠隔操作受信機をID登録モードに設定した後、この遠隔操作受信機と組み合わせられる遠隔操作送信機からIDを含んだ操作信号を送信する方法がある。この場合、ID登録モードに設定された遠隔操作受信機は、受信した操作信号に含まれているIDを記憶手段に記憶する。しかしながら、この方法は、遠隔操作受信機をID登録モードに設定するための操作が複雑であり、時間もかかるため、コストアップとなり、自動車の組み立てライン等で用いるには適していない。また、予め同一のIDが登録された遠隔操作送信機及び遠隔操作受信機を用意し、これらをセットで管理する方法がある。しかしながら、この方法は、遠隔操作送信機及び遠隔操作受信機をセットで管理しなければならないため、物流が複雑となってコストアップとなる。また、特開平6-185277号公報に記載されているように、ID登録モード設定用の送信機によって遠隔操作受信機をID登録モードに設定した後、この遠隔操作受信機と組み合わせられる遠隔操作送信機からIDを含んだ操作信号を送信する方法がある。この場合、ID登録モードに設定された遠隔操作受信機は、受信した操作信号に含まれているIDを記憶手段に記憶する。しかしながら、この方法は、ID登録モード設定用の送信機及び遠隔操作送信機の操作が必要であるため、煩わしさがある。本発明は、このような問題点を解決するために創案されたものであり、簡単な操作で容易に遠隔操作受信機に遠隔操作送信機のIDを登録することができる遠隔操作受信機のID登録装置を提供することを課題とする。

【0006】

【課題を解決するための手段】前記課題を解決するために、請求項1に記載の発明は、遠隔操作送信機から送信される操作信号に含まれているIDが自己のIDと一致する場合に前記操作信号に基づいて被遠隔操作機器を操作する遠隔操作受信機のID登録装置を、受信部と、送信部と、前記受信部で受信した操作信号に含まれているIDをID登録信号として前記送信部から送信する信号処理部とにより構成する。請求項1に記載の遠隔操作受信機のID登録装置を用いれば、遠隔操作送信機の操作部を操作するのみで遠隔操作送信機のIDを遠隔操作受信機に登録することができる。また、請求項2に記載の発明は、請求項1に記載の遠隔操作受信機のID登録装置において、前記受信部の受信感度を、前記遠隔操作送信機と近接状態でのみ前記操作信号を受信可能にレベルに設定する。請求項2に記載の遠隔操作受信機のID登録装置を用いれば、ID登録装置は、ID登録装置と近接状態にある遠隔操作送信機から送信される操作信号のみを受信するので、遠方の他の遠隔操作送信機のIDを遠隔操作受信機に誤送信する恐れがない。また、請求項3に記載の発明は、請求

項1または2に記載の遠隔操作受信機のID登録装置において、前記遠隔操作送信機を位置決めする位置決め部を設け、前記受信部を前記位置決め部に位置決めされた前記遠隔操作送信機の送信部と対向する部位に配置する。請求項3に記載の遠隔操作受信機のID登録装置を用いれば、遠隔操作送信機とID登録装置との位置決めが容易である。また、位置決めされた遠隔操作送信機の送信部と対向する部位に受信部を配置するため、一層他の遠隔操作送信機のIDを遠隔操作受信機に誤送信する恐れはない。また、請求項4に記載の発明は、請求項1～3のいずれかに記載の遠隔操作受信機のID登録装置において、前記送信部の送信レベルを、前記遠隔操作受信機が近接状態でのみ前記ID登録信号を受信可能なレベルに設定する。請求項4に記載の遠隔操作受信機のID登録装置を用いれば、遠隔操作受信機は、当該遠隔操作受信機と近接状態にあるID登録装置から送信されるID登録信号のみを受信するので、遠方の他のID登録装置から送信される登録信号を受信する恐れがない。これにより、自動車の組み立てライン上等で多数のID登録装置を同時に使用することができ、作業効率が向上する。

【0007】

【発明の実施の形態】以下に、本発明の実施の形態を図面を用いて説明する。図2は、本発明の遠隔操作受信機のID登録装置の一実施の形態のブロック図である。図2において、遠隔操作受信機のID登録装置(以下、「ID登録装置」という)60は、遠隔操作送信機10の送信部14から送信される操作信号を受信する受信部61、受信部61で受信した操作信号に含まれているIDをID登録信号に変換して出力する信号処理部62、信号処理部62から出力されたID登録信号を赤外線や電波等に変換して送信する送信部63等により構成されている。受信部61は、受信部61と近接状態にある遠隔操作送信機10の送信部14から送信される操作信号のみを受信可能にその受信感度を設定するのが好ましい。受信感度をこのように設定すると、遠方の他の遠隔操作送信機10から送信される操作信号を誤受信することがない。また、ID登録装置60には、遠隔操作送信機10を位置決めするための位置決め部64が設けられている。なお、遠隔操作送信機10及び遠隔操作受信機30は、図5に示したものと同じであるため説明は省略する。

【0008】ID登録装置60の一実施の形態の概略図を図3に示す。なお、図3aは斜視図、図3bは図3aのA-A線断面図である。ID登録装置60には、例えばキーホルダーとして構成された遠隔操作送信機10の送信部14側が挿入可能であり、遠隔操作送信機10をID登録装置60に位置決めする位置決め部64、図では嵌合溝が設けられている。そして、位置決め部64に位置決めされた遠隔操作送信機10の送信部14

と対向する部位に受信部 6 1 が配置されている。なお、操作信号を電波で送信する場合には、ID 登録装置 6 0 の受信部 6 1 のアンテナを、遠隔操作送信機 1 0 の送信部 1 4 のアンテナと同一形状とし、遠隔操作送信機 1 0 を位置決め部 6 4 に位置決めした時に送信部 1 4 のアンテナと対向する部位に配置すると、伝送効率が向上する。

【0009】次に、ID 登録装置 6 0 を用いて遠隔操作受信機 3 0 に遠隔操作送信機 1 0 の ID を登録する動作を説明する。遠隔操作受信機 3 0 と組み合わされる遠隔操作送信機 1 0 を ID 登録装置 6 0 の位置決め部 6 4 に位置決めした状態で ID 登録装置 6 0 を遠隔操作受信機 3 0 の近傍に配置する。この状態で、遠隔操作送信機 1 0 の操作部 1 1 の何れかを操作する。これにより、遠隔操作送信機 1 0 の信号処理部 1 2 は、図 4 a に示すように、操作された操作部 1 1 に対応するコマンド信号、この場合ドアロック信号と記憶部 1 3 に記憶されている ID にチェックコードを付した操作信号を送信部 1 4 から送信する。ID 登録装置 6 0 の信号処理部 6 2 は、受信部 6 1 で遠隔操作送信機 1 0 から送信された操作信号を受信すると、操作信号に含まれているチェックコードに基づいてエラーチェックを行い、エラーがなければ操作信号に含まれている ID を読み取る。そして、図 4 b に示すように、読み取った ID と登録コマンドにチェックコードを付した ID 登録信号を送信部 6 3 より送信する。遠隔操作受信機 3 0 の信号処理部 3 2 は、受信部 3 1 で ID 登録信号を受信すると、ID 登録信号に含まれているチェックコードに基づいてエラーチェックを行う。エラーがなければ、登録コマンドを判別して ID 登録信号に含まれている ID を記憶部 3 3 に記憶する。このように、本発明の ID 登録装置では、遠隔操作送信機 1 0 の操作部 1 1 を操作するのみで遠隔操作送信機 1 0 の ID が遠隔操作受信機 3 0 に自動的に登録される。

【0010】なお、上記実施の形態では、ID 登録装置 6 0 に遠隔操作送信機 1 0 を位置決めする位置決め部 6 4 を設けたが、位置決め部 6 4 は省略してもよい。また、ID 登録装置 6 0 の受信部 6 1 の受信感度を、受信部 6 1 と近接状態にある遠隔操作送信機 1 0 の送信部 1 4 から送信された操作信号のみが受信可能となるように設定したが、受信感度は適宜変更可能である。また、ID 登録装置 6 0 の送信部 6 3 の送信レベルを、遠隔操作受信機 3 0 の受信部 3 1 と ID 登録装置 6 0 の送信*

* 部 6 3 が近接状態にある時のみ送信部 6 3 から送信された ID 登録信号を受信部 3 1 で受信可能なレベルに設定すると、遠方の他の ID 登録装置 6 0 から送信された ID 登録信号を受信する恐れがなくなる。これにより、組み立てライン上等で同時に複数の ID 登録装置を使用することができ、作業効率が向上する。また、本発明は、自動車のドアの解錠あるいは施錠を遠隔操作する遠隔操作装置以外の遠隔操作装置にも用いることができ、また ID 以外のデータの登録にも用いることができる。

【0011】

【発明の効果】以上説明したように、請求項 1 に記載の遠隔操作受信機の ID 登録装置を用いれば、簡単な操作で容易に遠隔操作送信機に登録されている ID を遠隔操作受信機に登録することができる。また、請求項 2 に記載の遠隔操作受信機の ID 登録装置を用いれば、他の遠隔操作送信機の ID を誤送信する恐れがない。また、請求項 3 に記載の遠隔操作受信機の ID 登録装置を用いれば、遠隔操作送信機と ID 登録装置との位置決めが容易であり、また他の遠隔操作送信機の ID を誤送信する恐れもない。また、請求項 4 に記載の遠隔操作受信機の ID 登録装置を用いれば、遠隔操作受信機は他の ID 登録装置から送信される ID 登録信号を誤受信する恐れがない。

【図面の簡単な説明】

【図 1】自動車のドアの解錠や施錠を遠隔操作する遠隔操作装置の概略図である。

【図 2】ID 登録装置の一実施の形態のブロック図である。

【図 3】ID 登録装置の一実施の形態の概略図である。

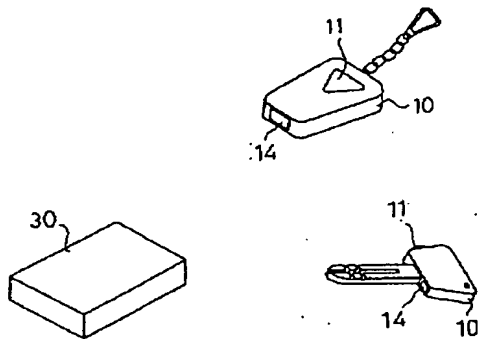
【図 4】操作信号及び ID 登録信号を説明する図である。

【図 5】遠隔操作装置のブロック図である。

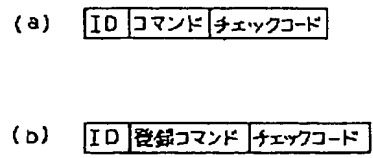
【符号の説明】

- 1 0 遠隔操作送信機
- 1 1 操作部
- 1 2、3 2、6 2 信号処理部
- 1 3、3 3 記憶部
- 1 4、6 3 送信部
- 3 0 遠隔操作受信機
- 3 1、6 1 受信部
- 6 0 ID 登録装置
- 6 4 位置決め部

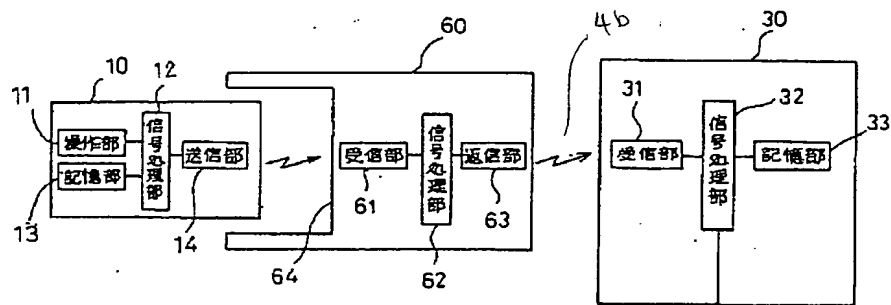
【図1】



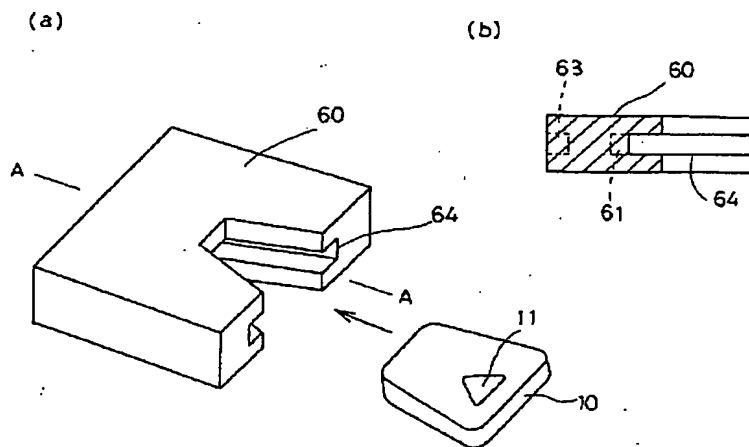
【図4】



【図2】



【図3】



【図5】

